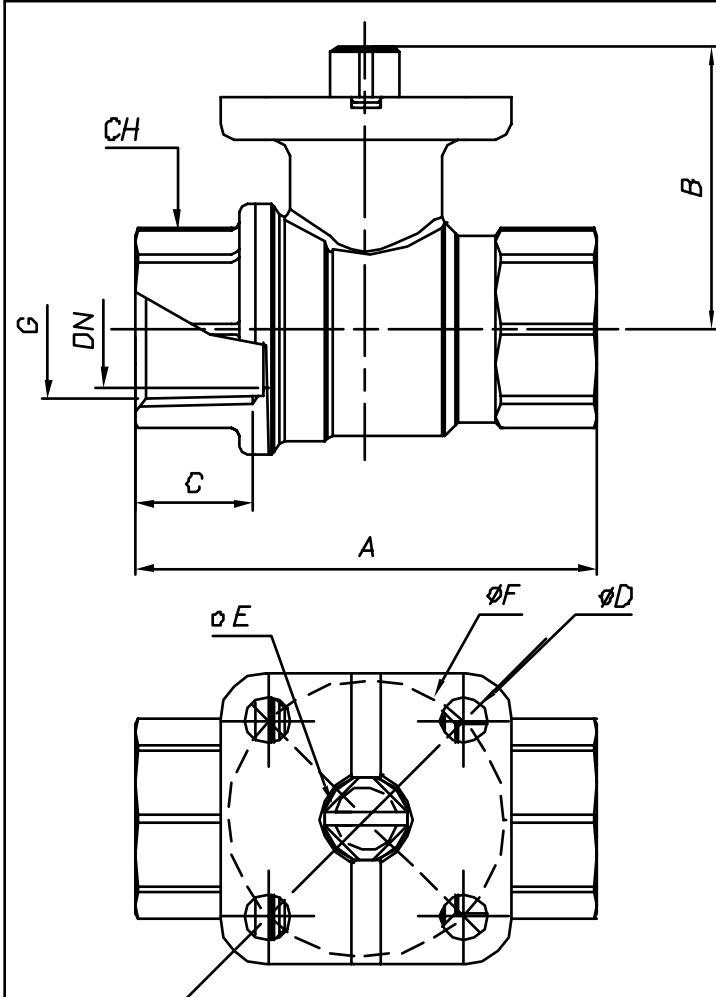


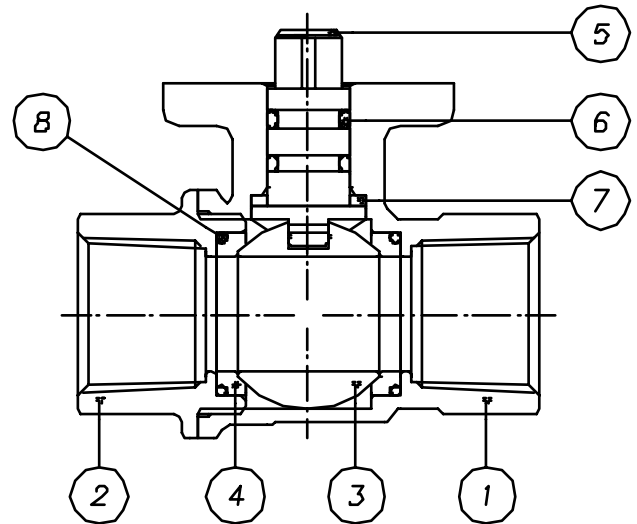
ART.220AT

Valvola a sfera passaggio totale per attuatore femmina-femmina da 1/2" a 2"

Латунный шаровой кран под привод
 Внутренняя-внутренняя резьба, от 1/2" до 2"



Momento Torcente (Nm)	
Вращающий момент (Nm)	
DN	Nm
15	2.1
20	2.4
25	2.8
32	3.1
40	4.3
50	5.2



Pos.	Denominazione	Наименование	Materiali	N°
1	Corpo	Корпус	CW617N	1
2	Manicotta	Муфта корпуса	CW617N	1
3	Sfera	Шар	CW617N	1
4	Sedesfera	Седла шара	P.T.F.E.	2
5	Perna	Штак	CW614N	1
6	O-Ring	Кольцо	NBR 80 Sh	2
7	Guarnizione	Упл- ние штак	P.T.F.E.	1
8	O-Ring	Кольцо	N.B.R. 70 sh	2

DN	G	CH	A	B	C	D	E	F	PN	KV
15	1/2"	24.5	62	37	15	6	9	F03	40	16,3
20	3/4"	31	68	39.5	16.3	6	9	F03	40	29,5
25	1"	38	82	50.5	19	6	9	F03	40	43
32	1*1/4	48	95	55.5	21.4	6	9	F03	25	89
40	1*1/2	54	107	75	21.4	7	11	F05	25	230
50	2"	67	125	82	25.7	7	11	F05	25	265

CARATTERISTICHE GENERALI	
SERIE	220AT
ATTACCO	FEMMINA-FEMMINA: ISO 7
DIAMETRO NOMINALE	da 15 mm a 50 mm
MANOVRA	Rotazione di 90° con fermo magnetico
ORGANO DI COMANDO	-
CONDIZIONI DI ESERCIZIO	
Montaggio nel sistema di condotta fisso	
Pressione nominale (PN) in bar	
KV: perdita di carico m ³ /h	
Direzione del flusso: nei due sensi	
Limiti di temperatura: -20 °C / +120 °C	



ОСНОВНЫЕ ХАРАКТЕРИСТИКИ	
СЕРИЯ	220AT
РЕЗЬБЫ	Внутренняя-Внутренняя: ISO 7
НОМИНАЛЬНЫЙ ДИАМЕТР	от 15 мм до 50 мм
УПРАВЛЕНИЕ	поворот на 90° с ограничителем
ОРГАН УПРАВЛЕНИЯ	-
УСЛОВИЯ ЭКСПЛУАТАЦИИ	
Монтаж на жестко закрепленном трубопроводе	
Номинальное давление (PN) в барах	
KV: пропускная способность м ³ /ч	
Направление потока: двунаправленный	
Диапазон температур: -20 °C / +120 °C	